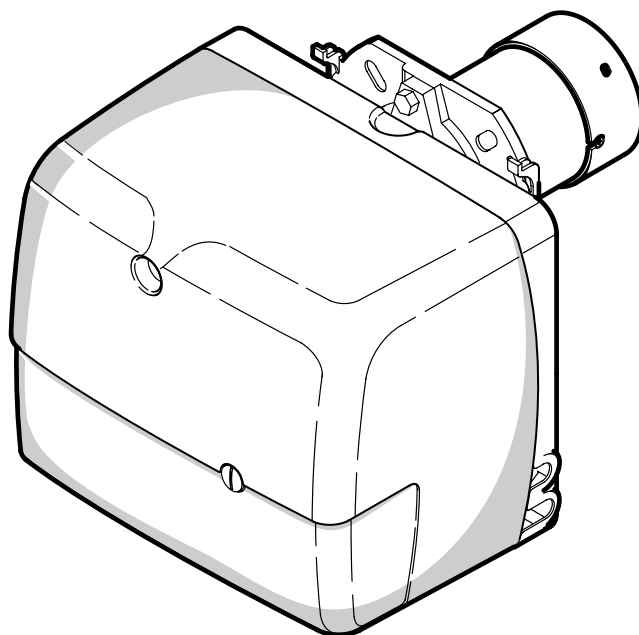


ЖИДКОТОПЛИВНАЯ ГОРЕЛКА

Одноступенчатая работа



КОД	МОДЕЛЬ	ТИП
8099050	SIME MACK 6	412 T

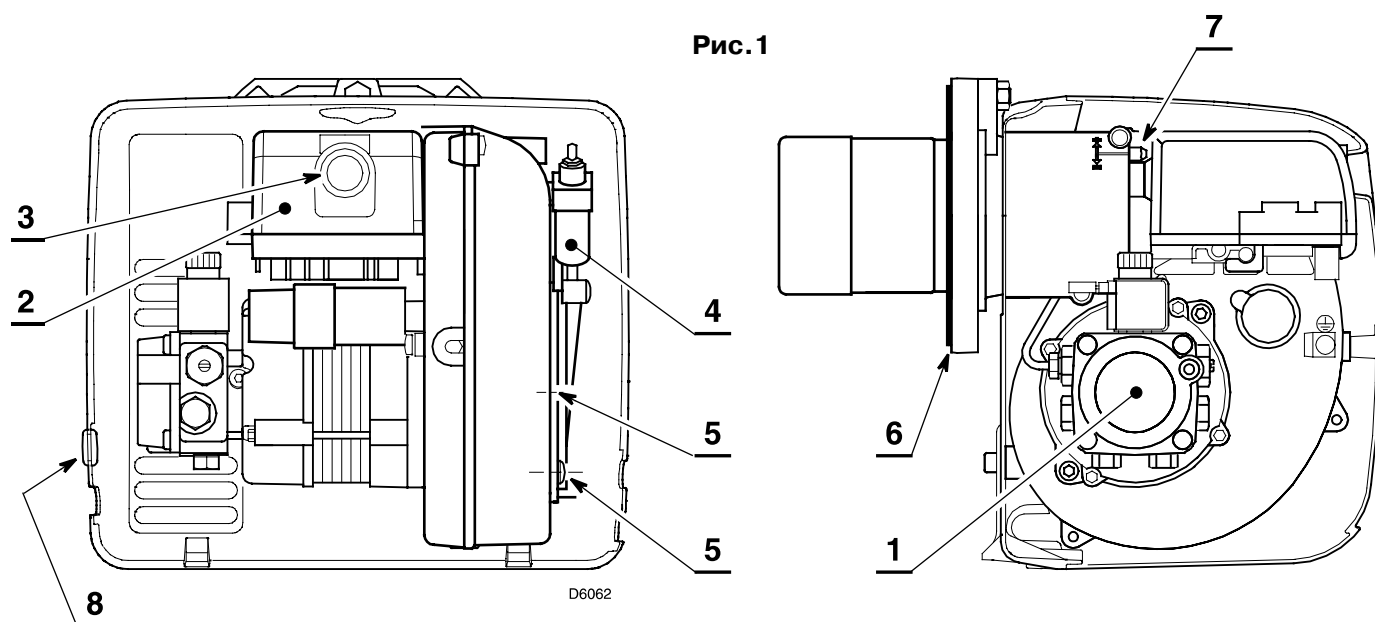
СОДЕРЖАНИЕ

1. ОПИСАНИЕ ИЗДЕЛИЯ	1	4.2 Рекомендуемые форсунки	6
1.1 Комплект поставки	1	4.3 Техническое обслуживание элементов ..	7
2. ТЕХНИЧЕСКИЕ ХАРАКТЕРИСТИКИ ..	2	4.4 Регулировка электродов	7
2.1 Технические характеристики	2	4.5 Установка смесительной головки	7
2.2 Габаритные размеры	2	4.6 Регулировка воздушной заслонки	8
2.3 Рабочая область	2	4.7 Давление топливного насоса	8
3. УСТАНОВКА	3	4.8 Программа пуска	9
3.1 Крепление горелки к котлу	3	4.9 Регулировки, при погасании пламени	
3.2 Гидравлическая система	4	- срыве, на горелке идет зажигание	9
3.3 Электрическая схема	5	5. ТЕХНИЧЕСКОЕ ОБСЛУЖИВАНИЕ ...	9
4. ЭКСПЛУАТАЦИЯ ГОРЕЛКИ	6	6. НЕИСПРАВНОСТИ	
4.1 Регулировка горения	6	И СПОСОБЫ ИХ УСТРАНЕНИЯ	10

1. ОПИСАНИЕ ИЗДЕЛИЯ

Одноступенчатая горелка на дизельном топливе

Горелка соответствует классу защиты IP40, EN 60529



- 1 – Топливный насос
- 2 – Блок управления
- 3 – Кнопка сброса блокировки с контрольной лампой блокировки
- 4 – Гидравлический цилиндр с воздушной заслонкой

- 5 – Крепеж воздушной заслонки
- 6 – Фланец с изоляционной прокладкой
- 7 – Винт крепления смесительной головки
- 8 – Заглушка

1.1 КОМПЛЕКТ ПОСТАВКИ

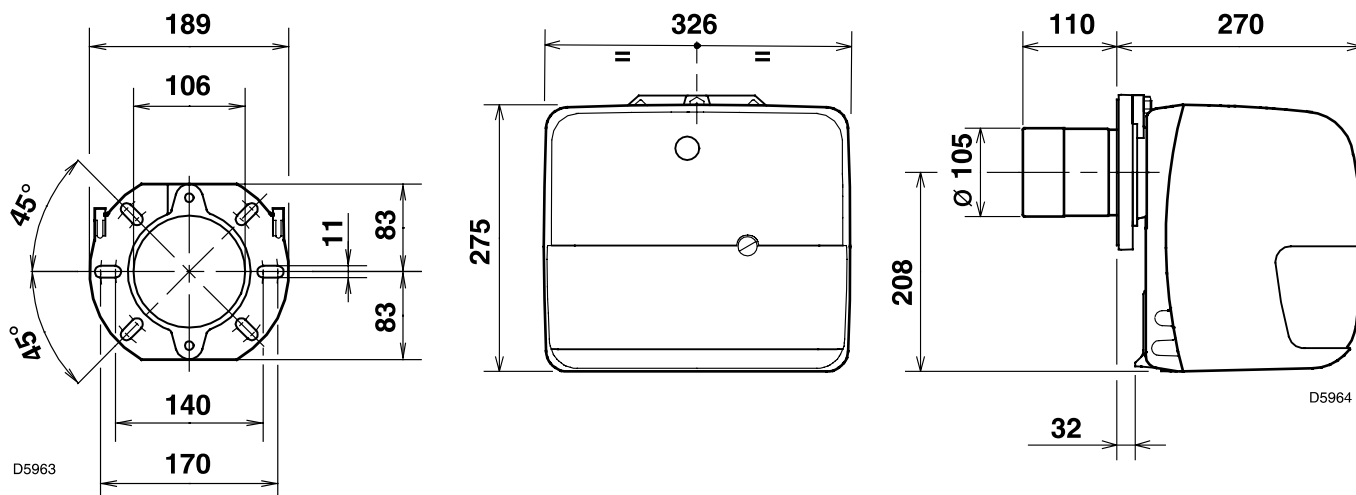
Фланец с изоляционной прокладкой	1	Болты и гайки для крепления фланца к котлу	4
Болты и гайки для крепления фланца	1	Гибкие шланги с ниппелями	2
Закрутка	1	7-и штырьковый разъем	1

2. ТЕХНИЧЕСКИЕ ХАРАКТЕРИСТИКИ

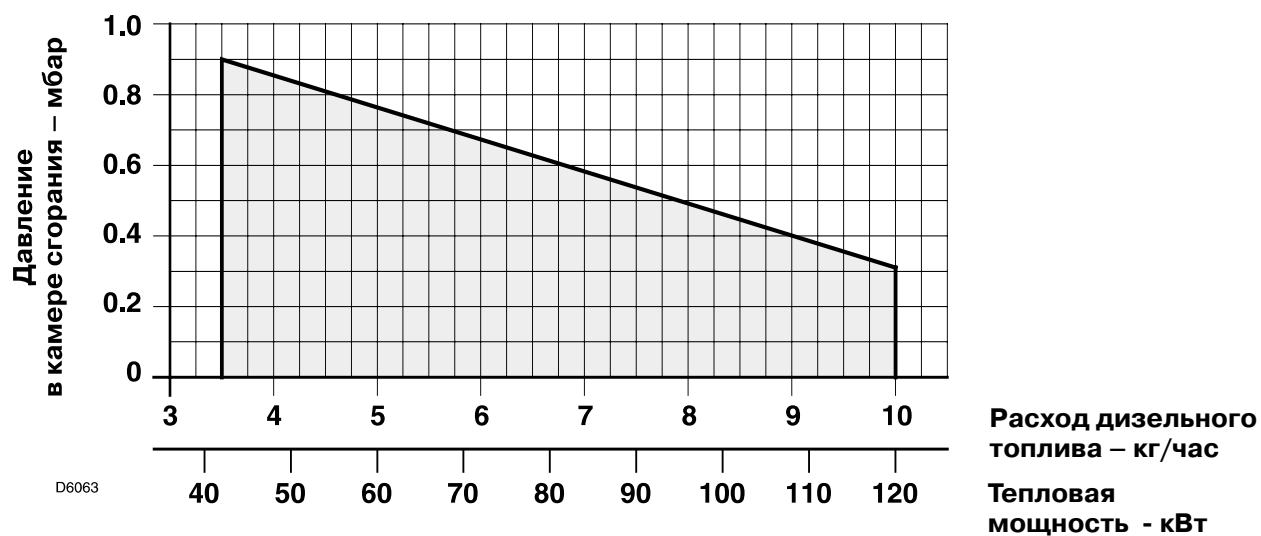
2.1 ТЕХНИЧЕСКИЕ ХАРАКТЕРИСТИКИ

Модель	МАСК 6
Расход, кг/час - тепловая мощность, кВт	3,5 - 10 кг/ч — 42 - 120 кВт
Топливо	Дизельное топливо, макс. вязкость при 20°C: 6 мм ² /с
Электропитание	Однофазное, 230 В ± 10%, ~ 50 Гц
Электродвигатель	Рабочий ток 0,8 а - 2850 об - 298 рад/с
Конденсатор	4 мФ
Трансформатор зажигания	Вторичная обмотка — 8 кВ / 16 мА
Давление насоса	7 ÷ 15 бар
Потребляемая электрическая мощность	0,17 кВт

2.2 ГАБАРИТНЫЕ РАЗМЕРЫ



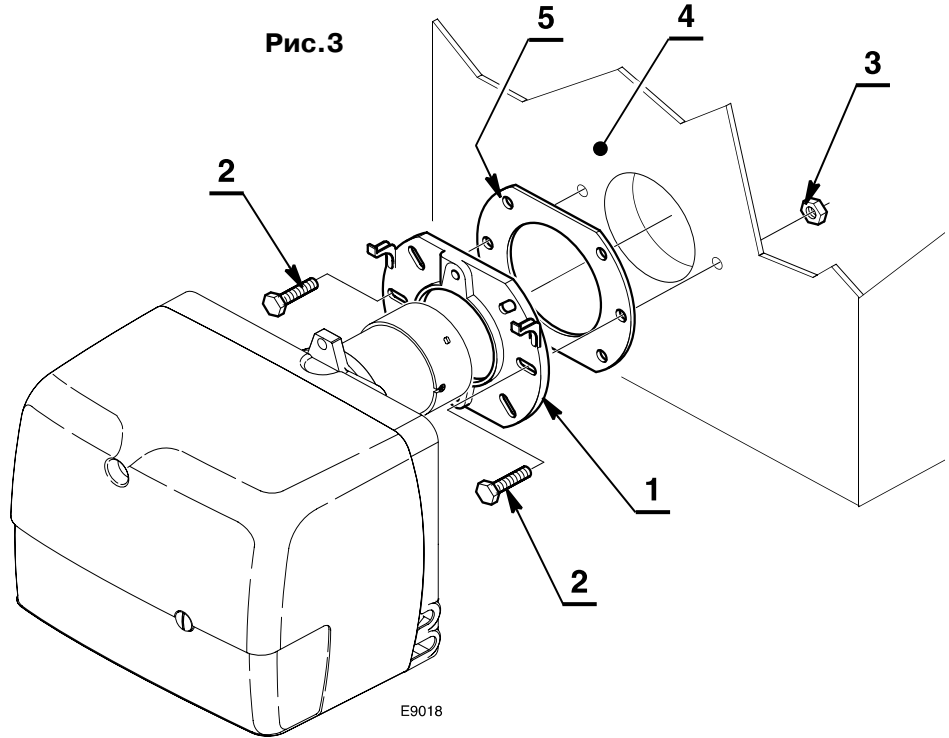
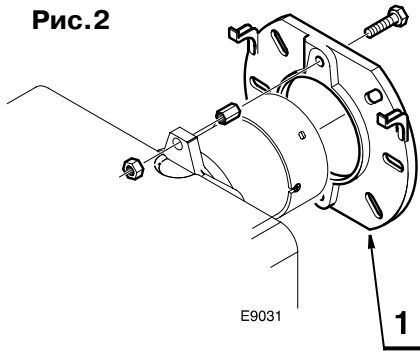
2.3. РАБОЧАЯ ОБЛАСТЬ



3. УСТАНОВКА

3.1 КРЕПЛЕНИЕ ГОРЕЛКИ К КОТЛУ

- Вставить болт и две гайки в отверстие фланца (1) как показано на рис. 2.
- При необходимости расширить отверстия в изоляционной прокладке (5)
- Закрепить фланец (1) на дверце котла (4) посредством болтов (2) и, если потребуется, гаек (3), установив между фланцем и котлом теплоизоляционную прокладку (5) (см. рис.3).

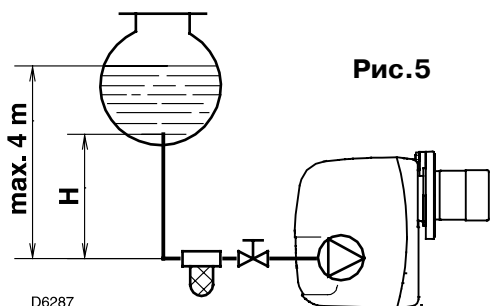


3.2. ГИДРАВЛИЧЕСКАЯ СИСТЕМА

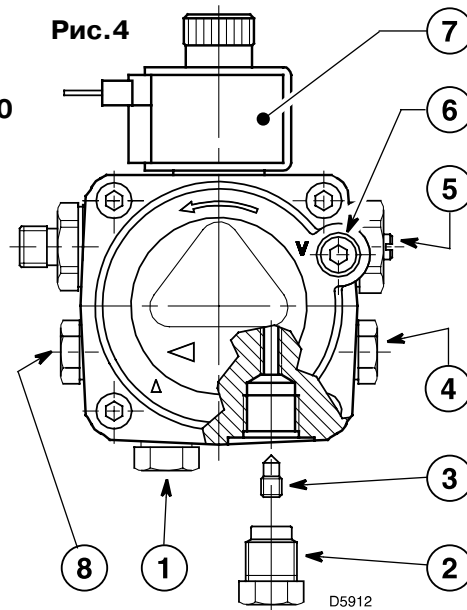
Горелка спроектирована с возможностью подсоединения гибких шлангов с любой стороны.

ВНИМАНИЕ

- На подающей линии необходима установка фильтра
Возможно использования стандартного фильтра - код 6276200
и с рециркуляцией - код 6276201
- Насос поставляется настроенным на работу по двум шлангам.
Для работы по одному шлангу необходимо отвернуть резьбовую крышку возвратного клапана (2), вывернуть и удалить винт байпаса (3) и завернуть обратно крышку (2) (см. рис. 4).



H, м	L, м	
	Ø8	Ø10
0.5	10	20
1	20	40
1.5	40	80
2	60	100



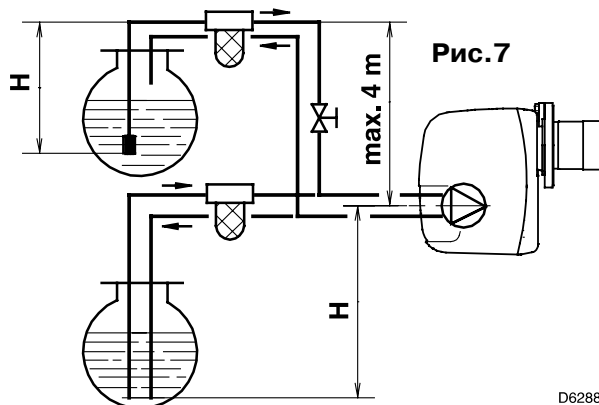
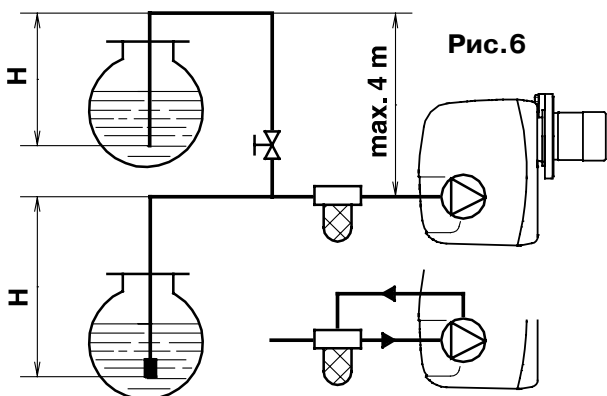
- 1 - Линия напора
- 2 - Возвратная линия
- 3 - Заглушка байпаса
- 4 - Резьбовое соединение
- 5 - Регулятор давления
- 6 - Крепление манометра
- 7 - Топливный клапан
- 8 - Точку замера осевого давления

ОСНОВНОЙ НАСОС:

Для системы показанной на Рис. 5 достаточно ослабить крепление манометра (6, Рис.4) и подождать начало вытекания топлива.

В системах на рис. 6 и 7 нужно запустить горелку и подождать появления пламени. Если блокировка сработает раньше, чем топливо дойдет до насоса, повторите операцию. Повторный пуск можно производить не ранее чем через 20 секунд после блокировки. Максимальное допустимое разрежение в трубопроводе 0,4 атм (300 мм рт.ст). При большем разрежении начинается выделение газа из топлива. Все стыки в трубопроводах должны быть абсолютно герметичны. В системах с разрежением (Рис.7) рекомендуется располагать возвратный трубопровод поблизости от топливного бака и на той же высоте, что и подающая. В этом случае можно обойтись без использования донного клапана. Если же выход возвратного трубопровода располагается выше, чем вход подающего, необходимо установить донный клапан. Такая схема менее надежна, поскольку существует опасность нарушения герметичности клапана.

H, м	L, м	
	Ø8	Ø10
0	35	100
0.5	30	100
1	25	100
1.5	20	90
2	15	70
3	8	30
3.5	6	20



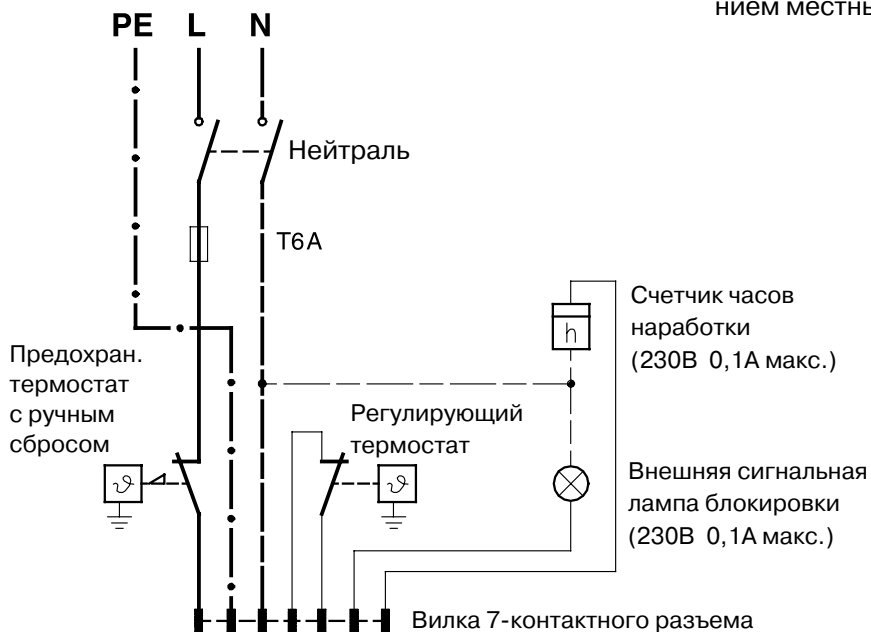
H = разница уровней; L = максимальная длина всасывающей линии;
I.D. = вн.диаметр топливопровода

3.3. ЭЛЕКТРИЧЕСКАЯ СХЕМА

ВНИМАНИЕ

ПРИ ПОДКЛЮЧЕНИИ НЕ
ПЕРЕПУТАЙТЕ НЕЙТРАЛЬ И ФАЗУ!

~ 50Hz 230V



ПРИМЕЧАНИЯ:

Сечение проводов 1 мм²

Электрические соединения производятся представителем сервисной организации с соблюдением местных норм и правил.

ПРОВЕРКА:

Проверьте выключение горелки при размыкании термостатов.

БЛОК УПРАВЛЕНИЯ

Для снятия блока управления с горелки отверните винт (А, Рис.8) и сдвиньте блок по направлению стрелки, после отсоединения всех компонентов, семи-штырькового разъема и провода заземления.

ВЫПОЛНЯЕТСЯ НА ЗАВОДЕ ИЗГОТОВИТЕЛЕ

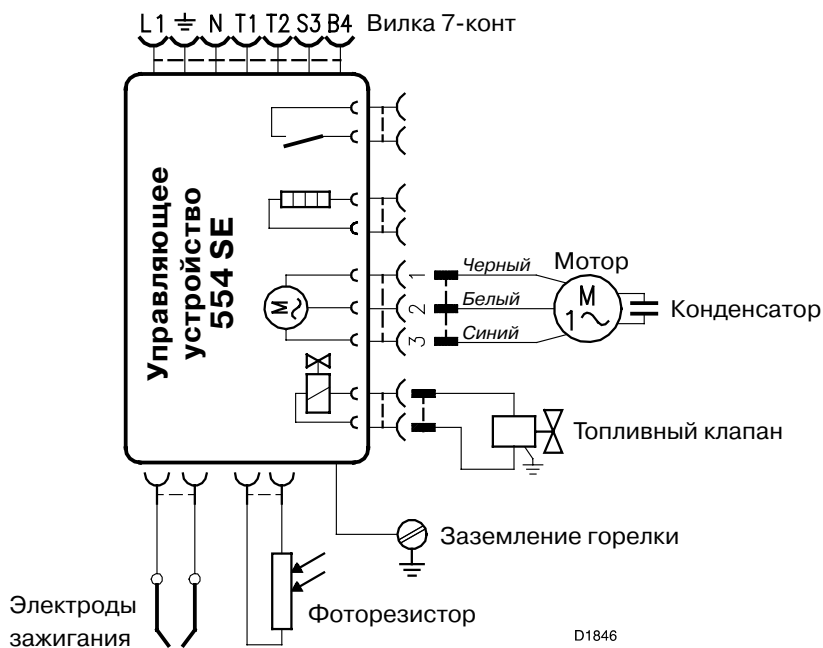


Рис.8

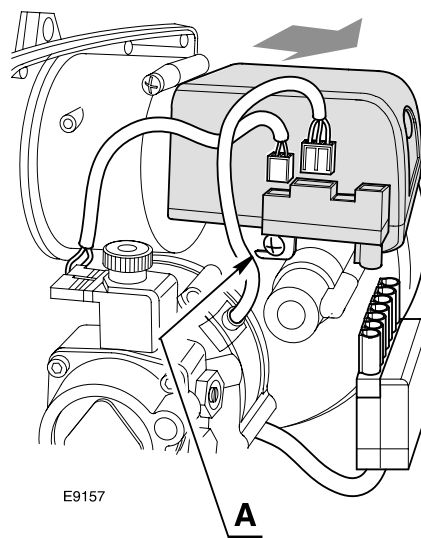
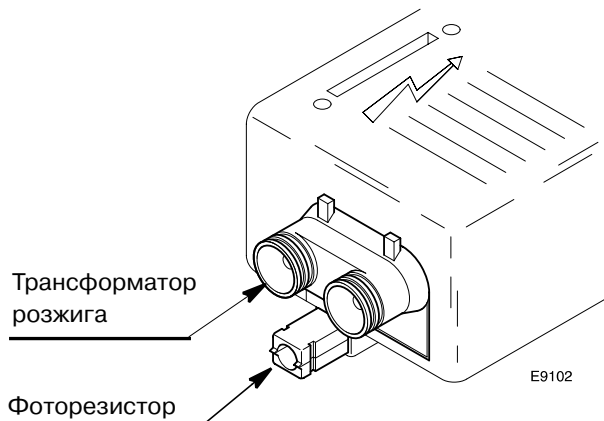


Рис.9



ДОСТУП К ФОТОРЕЗИСТОРУ (См. Рис.9)

Фоторезистор размещается прямо в управляющем устройстве (под разъемами трансформатора розжига).

4. ЭКСПЛУАТАЦИЯ ГОРЕЛКИ

4.1 РЕГУЛИРОВКА ГОРЕНИЯ

В соответствии с директивой ЕЭС 92/42/ЕЕС крепление горелки к котлу, ее регулировка и проверка должны производиться в соответствии с Инструкцией по эксплуатации котла. При этом обязательно должен производиться контроль содержания СО и СО₂ в отводимых газах, температуры отводимых газов и средней температуры воды в котле. В зависимости от расхода топлива, определяемого требуемой производительностью котла, необходимо подобрать по приведенной таблице тип форсунки, давление насоса, регулировку головки горелки и положения воздушной заслонки.

■ РЕГУЛИРОВКИ ПРОИЗВОДИМЫЕ НА ЗАВОДЕ ДЛЯ КОТЛОВ SIME

Величины указанные в таблице измерены на котлах SIME (в соответствии EN 267). Содержание СО₂ 12, % при работе на уровне моря, на легком топливе и комнатной температуре 20С.

КОТЕЛ	ГОРЕЛКА – Код 8099050 – Модель MACK6					
	ФОРСУНКА		ДАВЛЕНИЕ НАСОСА	РАСХОД ТОПЛИВА	ПОЛОЖЕНИЕ СМЕСИТЕЛЬНОЙ ГОЛОВКИ	ПОЛОЖЕНИЕ ВОЗДУШНОЙ ЗАСЛОНКИ
	∅	Угол	Бар	кг/час±4%	уст. точка	уст. точка
Rondo-Estelle 6	▲ 1,10	60° W	12	4,4	2,0	3,0
Rondo-Estelle 7	1,25	60° W	13	5,2	2,5	3,5
1R 6	1,50	60° B	12	6,0	3,0	3,5
1R 7	1,75	60° B	12	7,0	3,5	4,0
1R 8	1,75	60° B	14	7,6	4,0	5,0

▲ Регулирование горелки производится на заводе. В случае использования с котлом отличным от модели RONDO-ESTELLE 6, необходимо провести регулировки указанные в таблице.

■ ОРИЕНТИРОВОЧНЫЕ РЕГУЛИРОВКИ ДЛЯ МОНТАЖА НА ДРУГИХ КОТЛАХ

Величины указанные в таблице измерены на котлах CEN (в соответствии EN 267). Содержание СО₂- 12, % при работе на уровне моря, на легком топливе и при комнатной температуре 20° С.

Форсунка		Давление насоса	Расход топлива	Положение смесительной головки	Положение воздушной заслонки
∅	Угол	Бар	кг/час±4%	уст. точка	уст. точка
0,85	60°	12	3,4	1	2,1
1,00	60°	12	4,0	1,5	3,2
1,1	60°	12	4,4	2	3
1,25	60°	12	5,0	2	3,4
1,50	60°	12	6,0	3	3,4
1,75	60°	12	7,0	4	4,5
2,00	60°	12	8,0	5	5,2
2,25	60°	12	9,0	6	5,5
2,25	60°	14	9,8	6	6
2,50	60°	12	10,0	6	8

4.2 РЕКОМЕНДУЕМЫЕ ФОРСУНКИ: Monarch, тип R Delavan, тип W - B
Steinen, тип S QDanfoss, тип S B

Для форсунок диаметром 2,0, 2,5 желательно использовать, если это возможно, полный конус.

4.3. ТЕХНИЧЕСКОЕ ОБСЛУЖИВАНИЕ ЭЛЕМЕНТОВ

Доступ к смесительной головке, электродам и жиклеру, (см.Рис. 10)

- Снимите горелку с котла после отворачивания крепежных гаек
- Закрепите горелку за фланец (1), снимите смесительную головку (2) после отворачивания фиксирующих винтов (3).
- Снимите узел электродов (5) с держателя форсунки (4) после снятия крепежа (В, Рис. 11).
- Отверните форсунку (6).

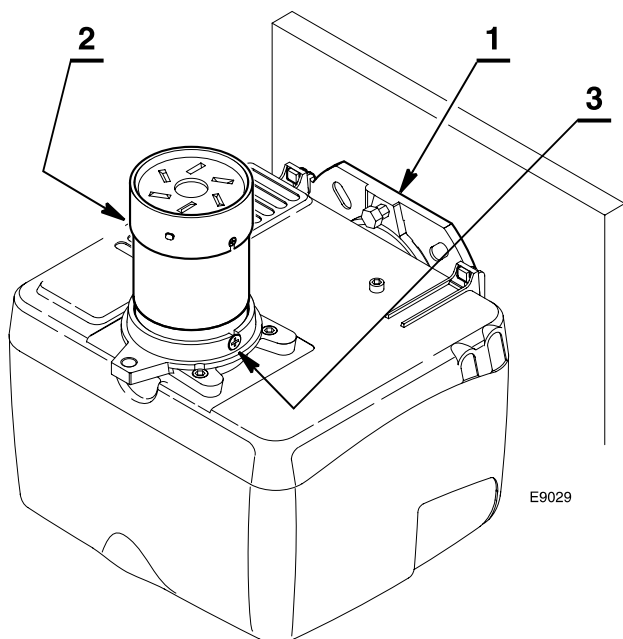
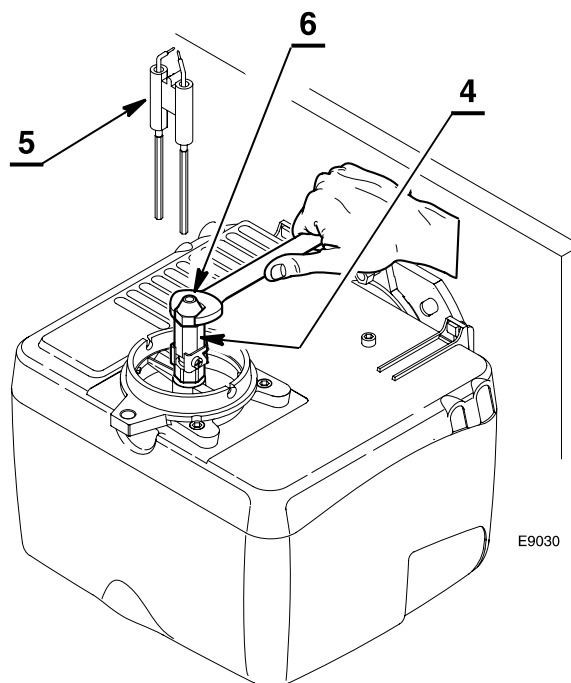


Рис. 10

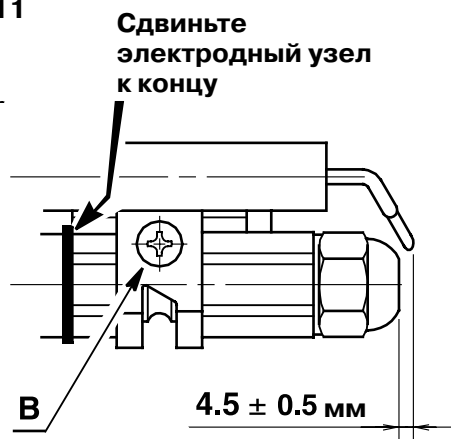
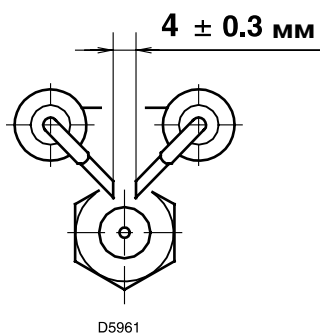


4.4. РЕГУЛИРОВКА ЭЛЕКТРОДОВ

ВНИМАНИЕ

Перед снятием или установкой форсунки, ослабьте винт (В, Рис. 11) и сдвиньте вперед электроды.

Рис. 11



4.5. УСТАНОВКА СМЕСИТЕЛЬНОЙ ГОЛОВКИ, (см.Рис. 12 и 13, стр. 8)

Эта операция проводится при установке форсунки со снятием дутьевой трубы. Она изменяет расход топлива горелки и проводится за счет вращения и регулируемого смещения, до тех пор, пока торцевая плоскость дутьевой трубы не будет находиться на уровне установочной точки, обозначенной в каталоге. На схеме показанной на Рис. 12, смесительная головка установлена на параметры : диаметр 1,5 и 12 бар, в то время как шкала находится на уровне отметки 3, что соответствует указанному в каталоге. Установка смесительной головки в соответствии с указаниями каталога, в большинстве случаев, является удовлетворительной. Установка производительности вентилятора, в соответствии с требованиями установки, нормально должна быть произведена с помощью воздушной заслонки. Если в последствии Вы захотите переставить смесительную головку, произведите это на работающей горелке, используя стержень (1), при помощи 6 мм гаечного ключа (2), (см. Рис. 13).

ПОВОРОТ НАПРАВО: (знак +)

Для увеличения расхода воздуха открывается воздушная заслонка и таким образом уменьшается его давление. Это уменьшает CO_2 и при этом улучшается прижатие пламени к диску воздушного диффузора.

(Установка желательна для розжига при низких температурах)

ПОВОРОТ НАЛЕВО: (знак -)

Для уменьшения объема воздуха подаваемого в камеру сгорания и таким образом увеличивается его давление. CO_2 увеличивается и прижатие пламени к диффузору имеет тенденцию к уменьшению.

(Эта установка не рекомендуется для розжига при низких температурах). Ни в каком случае не следует изменять положение смесительной головки более чем на одну точку, от указанной в каталоге. Изменение на одну единицу соответствует 3 оборотам стержня; отверстие (3) на его конце, облегчает подсчет количества оборотов.

4.6 РЕГУЛИРОВКА ВОЗДУШНОЙ ЗАСЛОНКИ, (см.Рис.14)

Подвижная воздушная заслонка (1) управляется приводом (2) и гарантирует полное открытие воздухозаборника.

Регулирование количества подаваемого воздуха производится посредством фиксированной воздушной заслонки (3), после ослабления винтов (4). После достижения оптимальной регулировки, затяните винты (4) для обеспечения свободного поворота подвижной заслонки (1).

Установки, приведенные в таблице (стр. 6), относятся к горелке с установленным кожухом и камерой сгорания с нулевым разрежением. Эти регулировки вполне удовлетворяют требованиям сгорания.

Однако каждая установка, имеет собственные, непредсказуемые рабочие параметры: реальное выступание сопла, положительное или отрицательное давление в камере сгорания, потребность в избыточном воздухе и т.п.

Все эти условия требуют различных установок воздушной заслонки.

Важно принимать в расчет производительность вентилятора, в зависимости от того установлен кожух горелки или нет. В связи с этим мы рекомендуем следующую процедуру:

- Установите воздушную заслонку в соответствии с данными таблицы.
- Установите кожух.
- Проверьте дымовое число и CO_2 .
- Если определилась необходимость корректировки расхода воздуха, снимите кожух, отвернув винты, Сместите воздушную заслонку, установите кожух на место и повторите проверку дымового числа.

4.7. ДАВЛЕНИЕ НАСОСА

12 бар: Насос выходит с завода с этой установкой.

14 бар: Улучшает поддержание пламени; поэтому эта регулировка подходит для розжига при низких температурах.

Рис. 12

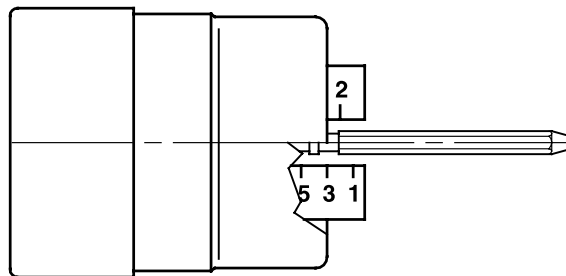


Рис. 13

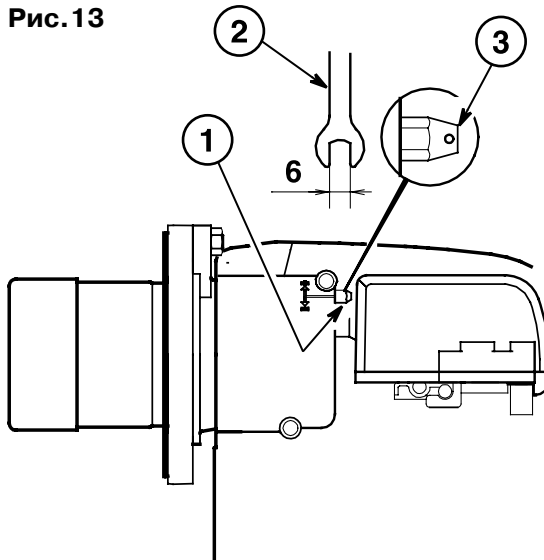
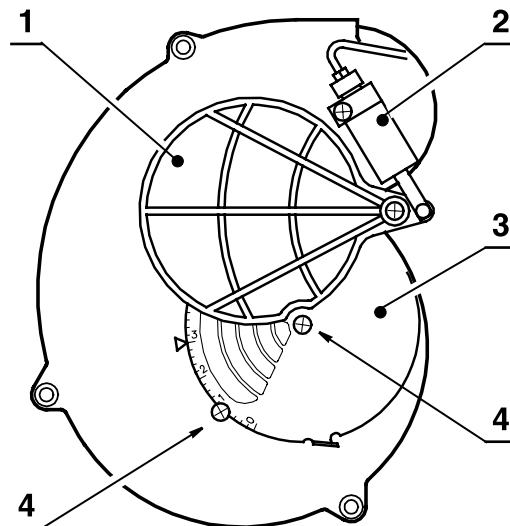


Рис. 14



4.8 ЦИКЛ ЗАПУСКА ГОРЕЛКИ



C Загорается лампа на блоке управления (3 на рис. 1, стр.1)

4.9 РЕГУЛИРОВКИ, ПОГАСАНИЕ ПЛАМЕНИ СРЫВ, НА ГОРЕЛКЕ РОЗЖИГ

Эти затруднения могут встречаться, когда температура топлива ниже +5°C.

1) **ПРАВИЛЬНОЕ ПОЛОЖЕНИЕ ЭЛЕКТРОДОВ, (см. Рис.11, стр.7).**

2) **РЕГУЛИРОВКА**

Насос имеет заводскую установку на давление 12 бар. Когда температура топлива падает ниже +5 °С, давление увеличивается до 14 бар.

3) **УСТАНОВКА СМЕСИТЕЛЬНОЙ ГОЛОВКИ**

Положение смесительной головки устанавливается на одну единицу больше чем указано в инструкции.

Пример: инструкция оговаривает установку смесительной головки на отметку 3. Взамен, установка производится на отметку 4.

4) **ВЕНТИЛЯТОР - ВОЗДУШНАЯ ЗАСЛОНКА**

Регулировать положение воздушной заслонки вентилятора, таким образом, чтобы получить дымовое число не хуже 1. (то есть сгорание проходит с возможно более низким содержанием воздуха).

5. ТЕХНИЧЕСКОЕ ОБСЛУЖИВАНИЕ

Горелка нуждается в периодическом техническом обслуживании, которое должно производиться квалифицированными специалистами сертифицированной сервисной службы. Техническое обслуживание является необходимым условием для поддержания работоспособности горелки, во избежание повышенного потребления топлива и, в следствии этого, загрязнения самой горелки и камеры сгорания.

Перед снятием для очистки или регулировки всегда в первую очередь выключайте электрическое питание горелки главным выключателем системы.

ОСНОВНЫЕ ПРОВЕРКИ:

- Проверьте отсутствие засоров или вмятин в подающей или возвратной топливной магистрали.
- Очистите топливный фильтр на всасывающей магистрали и насосе.
- Очистите фоторезистор, (см. Рис.9, стр.5).
- Проверьте правильность расхода топлива.
- Переставьте форсунку (см. Рис. 10, стр.7) и проверьте правильность положения электродов (Рис.11, стр.7)
- Очистите смесительную головку в зоне распыла топлива, на диске диффузора.
- Оставьте горелку работающей без прерыва в течении 10 минут и установите правильность всех компонентов в соответствии с требованиями настоящего руководства. Затем проверьте параметры сгорания:
 - Температуру газов в дымоходе; Содержание CO₂ (%); Содержание CO (промилль)
 - Коэффициент прозрачности дыма по шкале Бахарха.

6. НЕИСПРАВНОСТИ И СПОСОБЫ ИХ УСТРАНЕНИЯ

Ниже приводятся возможные причины и предлагаются способы устранения некоторых неисправностей, приводящих к нарушению работы горелки. В большинстве случаев неисправность приводит к загоранию сигнальной лампочки, расположенной внутри кнопки сброса блокировки на блоке управления (3, рис.1, стр.1). Если лампочка загорелась, то для повторного включения горелки необходимо нажать до упора кнопку сброса блокировки. Если при этом горелка нормально включается и работает, то можно считать, что отклонение в работе горелки было преходящим и неопасным.

В противном случае, если горелка вновь блокируется, необходимо с помощью таблицы найти неисправность и принять меры к ее устранению.

НЕИСПРАВНОСТЬ	ВОЗМОЖНАЯ ПРИЧИНА	СПОСОБ УСТРАНЕНИЯ
Зеленый сигнал на блоке управления выключен, горелка не зажигается	Нет напряжения в сети	Проверьте наличие напряжения на клеммах L1- N семиконтактного разъема
		Проверьте состояние предохранителей
	Проверьте, не заблокирован ли предохранительный термостат	
	Подсоединения к блоку управления неисправны	Проверьте и подсоедините все разъемы
Горит зеленый огонь на блоке управления, горелка остается в предпусковой фазе	Фоторезистор видит посторонний свет	Исключите посторонний свет
Горелка проходит нормально предпусковой цикл и розжиг, но через 5 секунд блокируется	Фоторезистор загрязнен	Очистите фоторезистор
	Фоторезистор неисправен	Замените фоторезистор
	Пламя отклонено или погасло	Проверьте подачу воздуха
		Замените форсунку
		Проверьте обмотку соленоида клапана
Проверьте давление и расход топлива		
Горелка стартует с задержкой розжига	Слишком большой расход воздуха	Отрегулируйте расход в соответствии с указаниями настоящего Руководства
	Неправильно установлены запальные электроды	Отрегулируйте в соответствии с указаниями настоящего Руководства
	Загрязнена или неисправна форсунка	Замените

ПРЕДУПРЕЖДЕНИЕ

Изготовитель не несет ответственности за повреждения и ущерб, нанесенный имуществу, людям или животным вследствие неправильной установки, настройки, обслуживания или использования изделия, а также вследствие несоблюдения предписаний настоящего Руководства или вследствие работы с изделием не уполномоченного на то персонала.